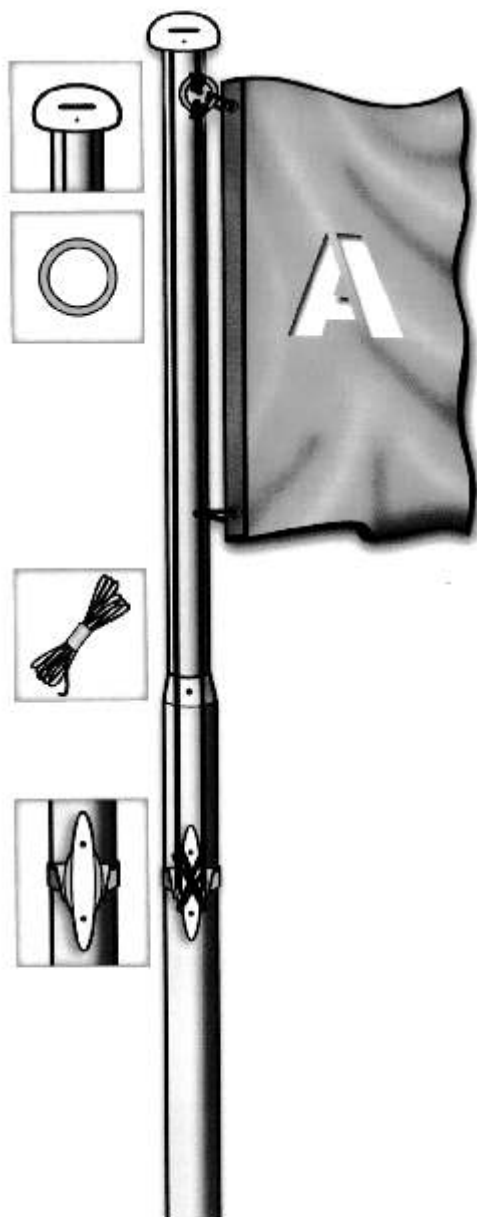


Standard Mast

robust und preiswert

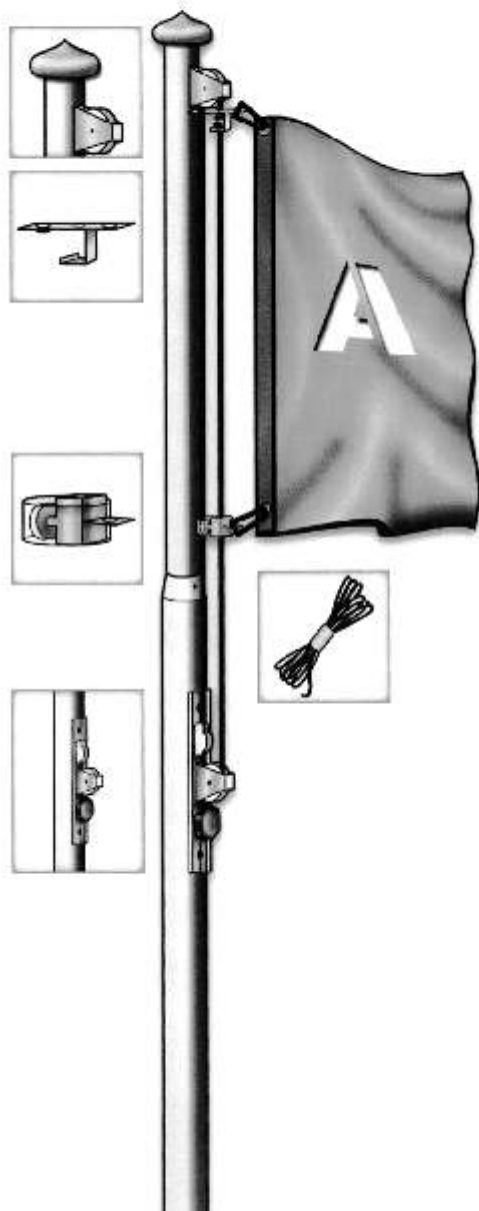


Artikel Nr.	Höhe über Flur	Beschreibung	Diameter (mm)	Preis CHF
100051.S	5m	Aluminium, 1 - teilig, eloxiert	60	184,40
100051.S	5m	Aluminium, 1 - teilig, eloxiert	80	281,80
100052.S	5m	Aluminium, 2 - teilig, eloxiert	60/60	214,00
100052.S	5m	Aluminium, 2 - teilig, eloxiert	80/60	270,60
100061.S	6m	Aluminium, 1 - teilig, eloxiert	60	198,20
100061.S	6m	Aluminium, 1 - teilig, eloxiert	80	324,30
100062.S	6m	Aluminium, 2 - teilig, eloxiert	60/60	246,10
100062.S	6m	Aluminium, 2 - teilig, eloxiert	80/60	302,70
100071.S	7m	Aluminium, 1 - teilig, eloxiert	80	371,20
100072.S	7m	Aluminium, 2 - teilig, eloxiert	80/60	349,60
100082.S	8m	Aluminium, 2 - teilig, eloxiert	80/60	378,60
100082.SX	8m	Aluminium, 2 - teilig, eloxiert	100/80	500,40
100092.S	9m	Aluminium, 2 - teilig, eloxiert	101/80	615,90
100102.S	10m	Aluminium, 2 - teilig, eloxiert	101/80	662,90
100112.S	11m	Aluminium, 2 - teilig, eloxiert	101/80	709,80
100122.S	12m	Aluminium, 2 - teilig, eloxiert	101/80	766,20

Mast wird geliefert mit: Kunststoff-Abschlusskappe, Hissleine mit Fahnenring, Seilklammer inkl. rostfreier Mastklammer.

Deluxe Mast

Komfort und Eleganz

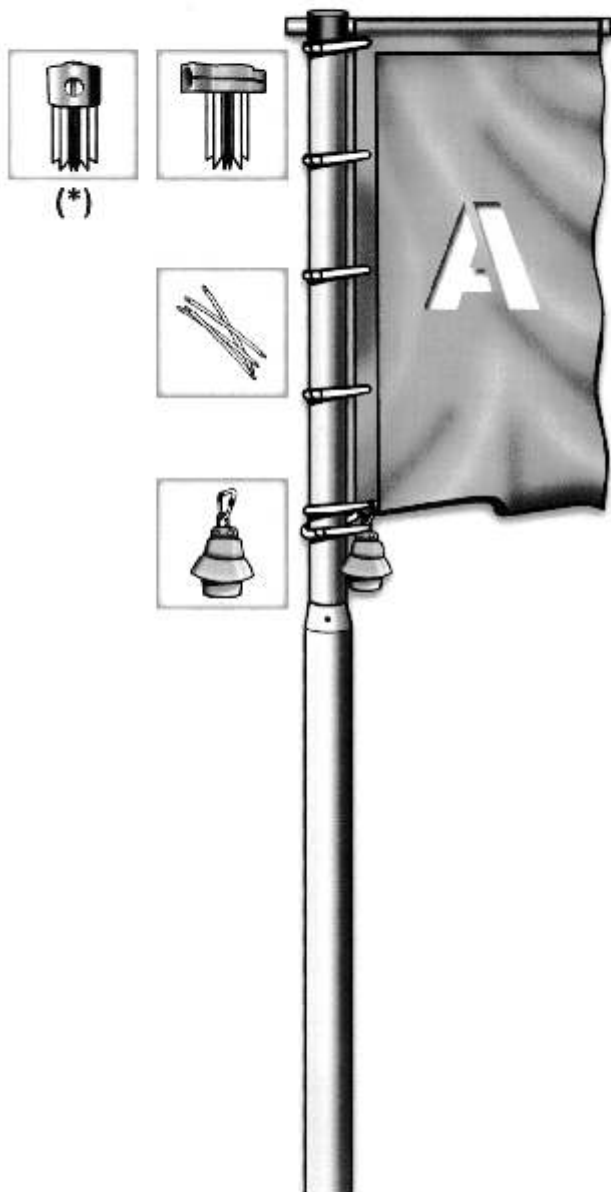


Artikel Nr.	Höhe über Flur	Beschreibung	Diameter (mm)	Preis CHF
100051.DL	5m	Aluminium, 1 - teilig, eloxiert	60	245,70
100051.DL	5m	Aluminium, 1 - teilig, eloxiert	80	358,70
100052.DL	5m	Aluminium, 2 - teilig, eloxiert	60/60	285,30
100052.DL	5m	Aluminium, 2 - teilig, eloxiert	80/60	341,30
100061.DL	6m	Aluminium, 1 - teilig, eloxiert	60	265,20
100061.DL	6m	Aluminium, 1 - teilig, eloxiert	80	400,70
100062.DL	6m	Aluminium, 2 - teilig, eloxiert	60/60	316,10
100062.DL	6m	Aluminium, 2 - teilig, eloxiert	80/60	372,10
100071.DL	7m	Aluminium, 1 - teilig, eloxiert	80	450,60
100072.DL	7m	Aluminium, 2 - teilig, eloxiert	80/60	422,00
100082.DL	8m	Aluminium, 2 - teilig, eloxiert	80/60	452,90
100082.DLX	8m	Aluminium, 2 - teilig, eloxiert	100/80	589,90
100092.DL	9m	Aluminium, 2 - teilig, eloxiert	101/80	718,60
100102.DL	10m	Aluminium, 2 - teilig, eloxiert	101/80	768,60
100112.DL	11m	Aluminium, 2 - teilig, eloxiert	101/80	818,60
100122.DL	12m	Aluminium, 2 - teilig, eloxiert	101/80	878,70

Mast wird geliefert mit: Seilspanner, Hissleine, Seilverbindung, Fahnenhalter, Umlenkrolle, Alugusskappe.

Standard Ausleger Mast

gross in der Wirkung, klein im Preis



Artikel Nr.	Höhe über Flur	Beschreibung	Diameter (mm)	Preis CHF
100051.A	5m	Aluminium, 1 - teilig, eloxiert	60	241,80
100051.A	5m	Aluminium, 1 - teilig, eloxiert	80	333,50
100052.A	5m	Aluminium, 2 - teilig, eloxiert	60/60	280,20
100052.A	5m	Aluminium, 2 - teilig, eloxiert	80/60	334,40
100061.A	6m	Aluminium, 1 - teilig, eloxiert	60	260,70
100061.A	6m	Aluminium, 1 - teilig, eloxiert	80	382,00
100062.A	6m	Aluminium, 2 - teilig, eloxiert	60/60	310,40
100062.A	6m	Aluminium, 2 - teilig, eloxiert	80/60	364,40
100071.A	7m	Aluminium, 1 - teilig, eloxiert	80	430,50
100072.A	7m	Aluminium, 2 - teilig, eloxiert	80/60	412,90
100082.A	8m	Aluminium, 2 - teilig, eloxiert	80/60	442,80
100082.AX	8m	Aluminium, 2 - teilig, eloxiert	100/80	579,10
100092.A	9m	Aluminium, 2 - teilig, eloxiert	101/80	704,30
100102.A	10m	Aluminium, 2 - teilig, eloxiert	101/80	753,20
100112.A	11m	Aluminium, 2 - teilig, eloxiert	101/80	802,00
100122.A	12m	Aluminium, 2 - teilig, eloxiert	101/80	860,60

(*) Aufpreis für Aluminium Drehkopf für Masten von 5m - 8m: CHF 30.00

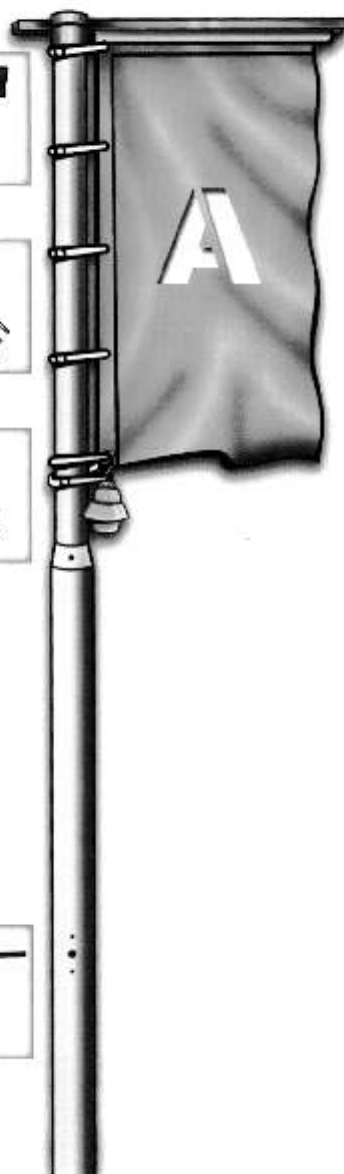
Mast wird geliefert mit: Kunststoff-Drehkopf (ab 9m Mast mit Aluminium-Drehkopf), Ausleger, Gegengewicht mit verschliessbarem Karabiner und Fahnentüllen.

Kurbel Ausleger Mast

der sichere Blickfang



(*)

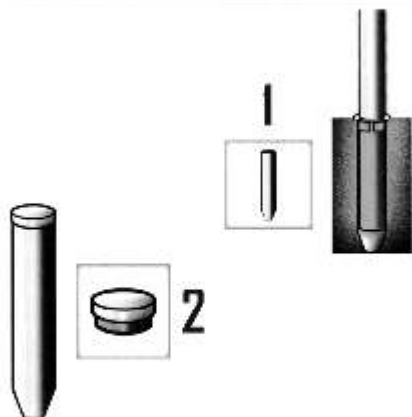


Artikel Nr.	Höhe über Flur	Beschreibung	Diameter (mm)	Preis CHF
100052.KA	5m	Aluminium, 2 - teilig, eloxiert	100/80	555,80
100062.KA	6m	Aluminium, 2 - teilig, eloxiert	100/80	607,80
100072.KA	7m	Aluminium, 2 - teilig, eloxiert	100/80	669,80
100082.KA	8m	Aluminium, 2 - teilig, eloxiert	100/80	721,70
100092.KA	9m	Aluminium, 2 - teilig, eloxiert	101/80	847,70
100102.KA	10m	Aluminium, 2 - teilig, eloxiert	101/80	899,70
100112.KA	11m	Aluminium, 2 - teilig, eloxiert	101/80	951,60
100122.KA	12m	Aluminium, 2 - teilig, eloxiert	101/80	1'013,10

(*) Aufpreis für Aluminium Drehkopf für Masten von 5m - 8m: CHF 76.00

Mast wird geliefert mit: Kunststoff-Drehkopf (ab 9m Mast mit Aluminium-Drehkopf), hissbarem Ausleger, innenliegende Seilführung, Seilwinde, Handkurbel, Gegengewicht mit verschliessbarem Karabiner und Fahmentüllen.

Bodenbefestigungen für Fahnenmasten



Artikel Nr.	Beschreibung	Diameter (mm)	Preis CHF
-------------	--------------	---------------	-----------

(1) 402400	Bodenhülse	120	59,40
------------	------------	-----	-------

(2) 402500	Bodenhülsendeckel	130	19,60
------------	-------------------	-----	-------

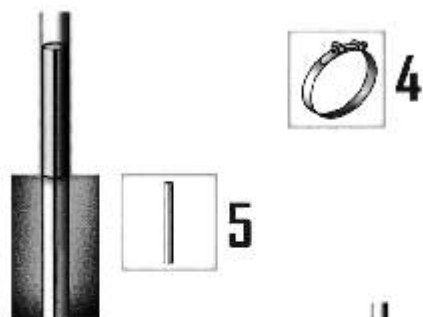


(3) 402600	Zentrierring	60	35,65
------------	--------------	----	-------

(3) 402700	Zentrierring	80	35,85
------------	--------------	----	-------

(3) 402800	Zentrierring	100	36,10
------------	--------------	-----	-------

(3) 402900	Zentrierring	101	36,95
------------	--------------	-----	-------



(4) 403000	Zentrierringsicherung	60	19,25
------------	-----------------------	----	-------

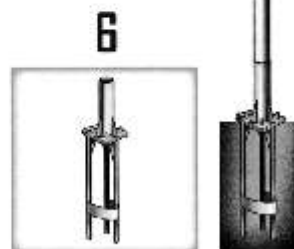
(4) 403001	Zentrierringsicherung	80	20,35
------------	-----------------------	----	-------

(4) 403002	Zentrierringsicherung	100/101	20,90
------------	-----------------------	---------	-------



(5) 403100	Bodenrohr	60	43,25
------------	-----------	----	-------

(5) 403200	Bodenrohr	80	57,40
------------	-----------	----	-------



(6) 403400	Kippvorrichtung	60	195,60
------------	-----------------	----	--------

(6) 403500	Kippvorrichtung	80	219,55
------------	-----------------	----	--------

(6) 403600	Kippvorrichtung	100/101	262,90
------------	-----------------	---------	--------